



Ns. Rif.: TLC-PRO-24244

Roma, 29-07-2024

Spett.le

**Consorzio Nazionale
Interuniversitario per le
Telecomunicazioni**

Viale G.P. Usberti 181/A Pal 3 43124
Parma (PR)

c.a. Davide Adami

Oggetto: Offerta per la fornitura di una soluzione di terminali Starlink.

Con riferimento all'iniziativa in oggetto, Vi trasmettiamo la nostra migliore proposta tecnico-commerciale.

Per eventuali chiarimenti o comunicazioni commerciali si prega di voler fare riferimento a:

Arianna Coltellese

Via Tiburtina, 965 – 00156 Roma

Tel.: +39 06 4079.3970

Cell. +39 335 5752268

E-mail: arianna.coltellese@telespazio.com

Per eventuali chiarimenti o comunicazioni tecniche si prega di voler fare riferimento a:

Help Desk

E-mail: ncc.fucino@telespazio.com

Tel.: +39 0863 550304

E-mail: valerio.dagostino@telespazio.com

Tel.: +39 0863 550385

In attesa di un vostro gentile riscontro, si porgono distinti saluti.



DocuSigned by:

Alessandro Caranci

44E55E610AFA460...

Telespazio S.p.A

Via Tiburtina, 965 - Roma - Italia

Tel. +39 06 40791 Fax +39 06 40796040

Telespazio S.p.A (Società soggetta all'attività di direzione e coordinamento congiunto di Leonardo S.p.A e Thales S.A.)

Cap.Soc. € 50.000.000 i.v.

Reg.Imp. Roma C.F. 01366520284

P.I. 04812701003



**Proposta
Commerciale**

Doc. n°: TLC-PRO-24244
Data: 24/07/2024
Edizione: 1.0

PROPOSTA COMMERCIALE

**per la fornitura
di una soluzione di terminali
Starlink**

Cliente

**Consorzio Nazionale Interuniversitario per le
Telecomunicazioni (CNIT)**

 TELESPAZIO una società LEONARDO e THALES	Proposta Commerciale	Doc. n°: TLC-PRO-24244 Data: 24/07/2024 Edizione: 1.0
---	---------------------------------	---

Registro annotazioni

Edizione	DATA	§ ANNOTAZIONI	AUTORE	APPROVATO
1.0	24.07.2024	Prima edizione	A. Coltellese	F. Starita

 TELESPAZIO una società LEONARDO e THALES	Proposta Commerciale	Doc. n°: TLC-PRO-24244 Data: 24/07/2024 Edizione: 1.0
---	---------------------------------	---

Sommario

1.	INTRODUZIONE.....	4
2.	CARATTERISTICHE DELLA FORNITURA.....	4
3.	DURATA	7
4.	CONDIZIONI GENERALI	7
5.	EVENTI DI FORZA MAGGIORE.....	8
6.	CLAUSOLA RISOLUTIVA ESPRESSA	10
7.	OBBLIGO DI RISERVATEZZA.....	10
8.	NORMATIVA ANTICORRUZIONE, MODELLO DI ORGANIZZAZIONE, GESTIONE E CONTROLLO EX D.LGS. 231/2001, CODICE ANTICORRUZIONE E CODICE ETICO	11
9.	TRATTAMENTO DATI PERSONALI	11
10.	LEGGE APPLICABILE E FORO COMPETENTE	13

1. Introduzione

Il presente documento costituisce la proposta di Telespazio a *Consorzio Nazionale Interuniversitario per le Telecomunicazioni*, in risposta alla richiesta ricevuta in data 28/06/2024, per la fornitura della connettività via satellite con tecnologia Starlink.

Nel documento è evidenziata la migliore soluzione rispetto alle informazioni ricevute.

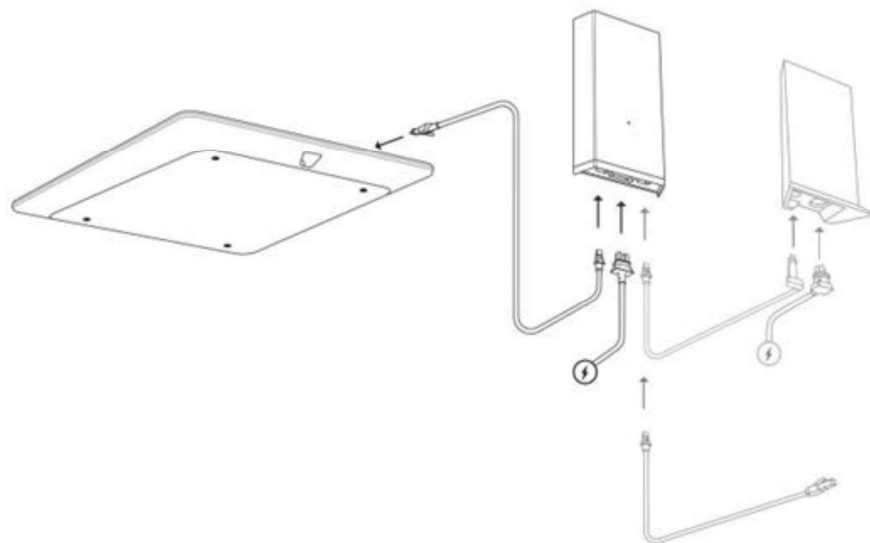
Telespazio fornirà servizio internet satellitare bidirezionale ("Servizio/I") e attrezzature ("Kit Starlink" o "Kit") esclusivamente per l'Uso Consentito ed esclusivamente nel territorio ("Territorio di Servizio Idoneo") concordato dalle parti.

2. Caratteristiche della fornitura

Starlink fornisce un servizio Internet bidirezionale basato sui satelliti della propria costellazione. La fornitura prevede un kit Starlink Flat High Performance utilizzabile per impiego fisso, mobile e marittimo. Il kit e i servizi Starlink sono in continua fase di sviluppo e soggetti a possibili modifiche.

Lo Starlink Flat High Performance Kit è composto da:

- Starlink Flat HP antenna
- Alimentatore e supporto alimentatore
- Router e supporto router
- Cavo Starlink, 8 m
- Cavo Ethernet, 5 m
- Cavo Router, 2 m
- Cavo AC Alimentatore, 1,8 m
- Cavo AC Router, 1,8 m



 TELESPAZIO una società LEONARDO e THALES	Proposta Commerciale	Doc. n°: TLC-PRO-24244
		Data: 24/07/2024
		Edizione: 1.0

2.1 Proposta economica

Si riportano di seguito le quotazioni per la fornitura del kit Starlink:

Item	Descrizione della fornitura	Prezzo Unitario	Q.tà	Totale Prezzo
1	Flat High Performance kit	2.565,00 €	3	7.695,00 €
2	Spese di spedizione (Italia)	50,00 €	1	50,00 €
3	Cavo Starlink (antenna 25 m)	180,00 €	3	540,00 €
4	Installazione fisse	392,00 €	3	1.176,00 €
<i>Sub-totale Fornitura baseline</i>				9.461,00 €
Item	Descrizione del Servizio	Canone Euro/mese	Unità (mese/terminale)	Totale Prezzo
5	Priority 40GB/mese*	65,00 €	16 mesi / 3 terminale	3.120,00 €
6	Assurance & Help Desk dedicato	50,00 €	16 mesi/ 3 terminale	2.400,00 €
<i>Sub-totale Servizio</i>				5.520,00 €
TOTALE OFFERTA baseline				14.981,00 €

(*) Una volta esaurito il pacchetto mensile di traffico Priority incluso, i terminali per impiego fisso continueranno a funzionare in modalità Standard (velocità e prestazioni ridotte). È comunque possibile (a richiesta) mantenere il profilo Priority acquistando ulteriori GB con una fatturazione a consuntivo (Priority 0,50 €/GB).

Servizio di Assurance & Help Desk dedicato

Tali servizi includono:

- ✓ Attivazione e configurazione del Servizio in remoto durante l'installazione, gestita dai nostri esperti ingegneri.
- ✓ Servizio di Supporto (NOC) di primo livello in lingua italiana, gestito direttamente da Telespazio.
- ✓ Servizio di Supporto di secondo livello gestito da Telespazio con il supporto diretto di Starlink.
- ✓ Unica interfaccia per tutte le questioni amministrative, compresa la gestione dei contratti, la fatturazione e l'attivazione/disattivazione del Servizio.
- ✓ Parti di ricambio disponibili nei nostri magazzini in Italia.

2.2 Attivazione del servizio

I Servizi potrebbero non essere disponibili in tutte le posizioni ed è subordinata alla disponibilità di rete e all'approvazione di Telespazio. Telespazio effettuerà un controllo della disponibilità del Servizio e assegnerà uno dei Piani di Servizio Idonei descritti nell'Ordine a ciascun Kit Starlink.

La titolarità dei Kit Starlink viene trasferita al Cliente al momento della consegna.

Il Cliente confermerà la scelta del Piano di Servizio e i dettagli di attivazione per ciascun Kit Starlink completando un Modulo di attivazione inviato da Telespazio via e-mail.

Gli addebiti del Piano di servizio iniziano e verranno fatturati a partire dalla Data di attivazione del servizio.

 TELESPAZIO una società LEONARDO e THALES	Proposta Commerciale	Doc. n°: TLC-PRO-24244 Data: 24/07/2024 Edizione: 1.0
---	---------------------------------	---

2.3 Gestione del servizio

I costi ricorrenti mensili e i costi di attivazione si applicano a partire dalla data di attivazione del kit Starlink. Dati prioritari aggiuntivi: si applicano le tariffe in base all'adesione del cliente all'opzione.

I prezzi non contengono eventuali tasse applicabili; inoltre potrebbero essere applicate commissioni normative.

Tutti gli importi non sono comprensivi di IVA né di altre imposte locali.

2.4 Disattivazione / Sospensione del servizio

Il piano mensile può essere disattivato a fronte ricezione modulo di disattivazione.

Il servizio rimarrà attivo fino alla fine del mese solare in corso e sarà disattivato dal mese successivo.

Nota: annullando il servizio, potrebbe non essere possibile riattivarlo immediatamente. La riattivazione dipende dalla disponibilità e dalla capacità del servizio nella zona di operazione. In caso di servizio Priority, se il terminale viene spostato dalla sede originale, il Cliente dovrà comunicare il nuovo indirizzo a Telespazio.

2.5 Modifiche del piano di servizio attivato

Upgrade del piano durante il mese: l'accesso al piano di servizio di livello superiore sarà immediato e il Cliente riceverà l'addebito al prezzo più alto a partire dal giorno in cui effettuerà l'upgrade. La fattura mensile rifletterà la differenza tra il prezzo mensile proporzionale per il piano più costoso e i giorni rimanenti del ciclo di fatturazione.

Downgrade del piano durante il mese: il piano di servizio attuale rimarrà invariato per il periodo restante del ciclo di fatturazione. L'accesso al piano di servizio di livello inferiore avrà decorrenza dall'inizio del ciclo di fatturazione successivo, momento in cui il Cliente riceverà l'addebito al prezzo di servizio mensile più basso per il piano di servizio di livello inferiore.

Disattivazioni/Sospensioni – un piano di servizio sospeso o annullato resterà attivo fino alla fine del ciclo di fatturazione corrente. Se in seguito il Cliente dovesse riattivarlo, l'addebito sarà calcolato proporzionalmente come per un piano di servizio appena creato.

N.B.: se i dati che il Cliente ha consumato per il mese superano il volume previsto per il nuovo piano, per evitare i costi di eccedenza il Cliente potrà: (1) disattivare i dati aggiuntivi prima di modificare il piano o (2) attendere la fine del ciclo di fatturazione per modificare i piani.

2.6 Fatturazioni e Pagamenti

Gli importi suddetti s'intendono al netto di IVA, che andrà applicata secondo le vigenti normative in materia. Il canone mensile verrà fatturato per intero, a partire dalla data di attivazione del servizio, indipendentemente dal giorno del mese in corso.

Telespazio provvederà ad emettere fattura:

- Item 1 - 4 alla consegna;
- Item 5 - 6 mensile anticipata.

Il Cliente sarà tenuto al relativo pagamento entro e non oltre 30 (trenta) giorni dalla data di emissione della stessa.

Il pagamento dovrà essere effettuato a mezzo bonifico bancario, seguendo le coordinate bancarie riportate sulla fattura.

 TELESPAZIO una società LEONARDO e THALES	Proposta Commerciale	Doc. n°: TLC-PRO-24244 Data: 24/07/2024 Edizione: 1.0
---	---------------------------------	---

Se il Cliente risultasse inadempiente nel pagamento della rata, nei termini sopra indicati, Telespazio avrà la facoltà di addebitare, a decorrere dal giorno successivo alla scadenza sopra indicata, gli interessi di mora nella misura prevista dal Decreto Legislativo 9 ottobre 2002 n. 231, fino al pagamento.

2.7 Obbligazioni del Cliente

Il Cliente è obbligato al pagamento del servizio contrattualizzato e fornito da Telespazio. Tale obbligo non è legato all'effettivo utilizzo del servizio. La non utilizzazione del servizio non legittima quindi il Cliente a sospendere, ridurre, interrompere o modificare il pagamento così come previsto nel precedente Paragrafo 2.

3. Durata

Il termine contrattuale minimo per la prestazione dei servizi è di 12 mesi alla fine dei quali l'Accordo e i Servizi saranno automaticamente rinnovati per ulteriori 12 mesi a meno di disdetta scritta di una delle parti con un preavviso di 30 giorni.

Telespazio potrebbe comunque modificare o interrompere piani di servizio, prezzi, versioni dei kit e specifiche di servizio con un preavviso di 30 giorni. Il Cliente potrà quindi scegliere di interrompere il Servizio inviando una richiesta scritta a Telespazio o continuare a utilizzare i Servizi dopo il periodo di preavviso, accettando implicitamente qualsiasi modifica.

4. Condizioni generali

- a) La presente Proposta si intende valida per 30 (trenta) giorni a partire dalla data di emissione della stessa.
- b) Qualsiasi modifica, variazione o rinuncia alla presente Proposta non sarà valida e vincolante per le Parti se non mediante atto scritto firmato da entrambe le Parti.
- c) Il Cliente dovrà inviare la Proposta a Telespazio, firmata per accettazione.
- d) Nell'erogazione del Servizio, Telespazio potrà servirsi dell'ausilio di eventuali sub-fornitori.
- e) Il Cliente dichiara e garantisce che l'utilizzo del Servizio avverrà con la diligenza richiesta dalla tipologia di attività espletata, nel pieno rispetto delle indicazioni fornite da Telespazio ed in conformità a tutte le disposizioni di legge, nazionali ed internazionali, vigenti.
- f) Il Cliente dichiara e garantisce di essere in possesso di tutte le autorizzazioni legali e governative relative all'impiego del Servizio, anche in relazione alla posizione di eventuali utilizzatori finali;
- g) Il Cliente sarà l'unico responsabile di tutti i danni che dovessero derivare a terzi dall'utilizzo del Servizio da parte del Cliente. Il Cliente manleva e tiene indenne Telespazio da ogni responsabilità civile e penale e per qualsiasi perdita o costo diretto o indiretto (inclusi i costi per l'acquisto di servizi professionali) che Telespazio dovesse subire a seguito di pretese di terzi basate sull'utilizzo del Servizio da parte del Cliente.
- h) In nessun caso Telespazio sarà responsabile nei confronti del Cliente per danni diretti e indiretti, consequenziali, pecuniari o morali che il Cliente dovesse subire a causa di indisponibilità o interruzioni nella disponibilità del Servizio per cause non imputabili a Telespazio.
- i) In nessun caso, una Parte potrà essere ritenuta responsabile per qualsiasi danno indiretto, incidentale o consequenziale in relazione alla presente Proposta, fatta eccezione per dolo e colpa grave.

 TELESPAZIO una società LEONARDO e THALES	Proposta Commerciale	Doc. n°: TLC-PRO-24244 Data: 24/07/2024 Edizione: 1.0
---	---------------------------------	---

- j) I termini e le condizioni espressamente previsti dalla presente Proposta costituiscono l'intero accordo tra le Parti e sostituiscono qualsiasi precedente accordo, intesa o garanzia orale o scritta tra le Parti.
- k) Telespazio declina ogni e qualsiasi responsabilità per l'interruzione o il degrado del Servizio derivante da un evento al di fuori del suo controllo (come, a titolo esemplificativo ma non esaustivo: guasto, perdita o distruzione del satellite, perturbazioni atmosferiche o extra – tempeste solari , meteoriti, jamming, ecc. – , vertenze sindacali, incendi, terremoti, alluvioni, atti di terrorismo, blackout elettrico, ecc.), che impediscono a Telespazio di adempiere ad uno qualsiasi degli obblighi derivanti dalla presente Proposta, purché tale evento non sia diretta conseguenza di un atto doloso o gravemente colposo di Telespazio.
- l) La presente Proposta non può essere ceduta in tutto o in parte da una delle Parti senza il consenso scritto dell'altra Parte, fermo restando il diritto di Telespazio di cedere a terzi, anche parzialmente, il credito vantato dal Cliente, secondo le forme stabilite dal Codice Civile.
- m) Qualora una o più clausole della presente Proposta fossero ritenute nulle, annullabili, invalide o inefficaci, le altre clausole continueranno ad essere vincolanti ed efficaci tra le Parti, salvo che la o le clausola/e ritenute nulle, annullabili, invalide o efficaci siano da considerare essenziali ai fini della presente Proposta.
- n) L'eventuale tolleranza di una delle Parti in relazione al parziale o inesatto adempimento dell'altra Parte non potrà essere interpretata come rinuncia a tale diritto o facoltà, che potranno essere fatti valere in ogni momento in esecuzione della presente Proposta.

5. Eventi di Forza Maggiore

- i. Telespazio declina qualsiasi responsabilità per l'interruzione del Servizio o sua degradazione derivante da cause di forza maggiore quali: i) dichiarazione di guerra o atto di guerra fatto contro un paese membro della NATO; ii) atti d'insurrezione o rivoluzione armata; iii) atti di terrorismo nazionale o internazionale che minaccino l'incolumità, la salute o l'igiene pubblica; iv) scioperi o astensioni dal lavoro che sospendano le normali attività produttive o commerciali di almeno una delle Parti; v) ordini dati da una pubblica autorità amministrativa o anche giudiziale, penale o civile, italiana o estera, che inibiscano di fatto anche se illegittimamente la fornitura del Servizio o comunque revochino, annullino o modifichino in modo sostanziale le licenze ed autorizzazioni amministrative che sono necessarie ad almeno una delle Parti per l'esercizio della propria impresa; vi) eventi climatici, naturali o atmosferici catastrofici e straordinari che interferiscano con l'esecuzione della presente Proposta, quali terremoti, fulmini, incendi, alluvioni, siccità, uragani e tornado, tempeste solari, tempeste magnetiche, meteoriti, interferenze volontarie ed involontarie (jamming), ecc.; vii) guasto, perdita o distruzione del satellite dell'operatore satellitare; viii) guasto, cattivo funzionamento, perdita o distruzione del materiale/o del software utilizzato dall'operatore satellitare per il monitoraggio, il mantenimento o il controllo del satellite, se detto guasto, cattivo funzionamento, perdita o distruzione non attribuibile all'operatore satellitare o se la causa o l'origine di ciò è sconosciuta.
- ii. Qualora un Evento di Forza Maggiore renda oggettivamente impossibile o comunque estremamente difficile e gravoso (anche se solo in termini economici) per una delle Parti l'esecuzione della presente Proposta, la mancata esecuzione delle obbligazioni ivi previste non potrà essere considerata come un inadempimento e le reciproche obbligazioni delle Parti si intenderanno sospese per tutto il periodo di produzione degli effetti dell'Evento di Forza Maggiore. Qualora gli effetti sospensivi dell'Evento di Forza Maggiore dovessero perdurare per più di 30 (trenta) giorni, ciascuna Parte potrà risolvere, senza alcun pregiudizio per l'altra Parte, la presente Proposta dandone immediata comunicazione scritta raccomandata a/r.

 TELESPAZIO una società LEONARDO e THALES	Proposta Commerciale	Doc. n°: TLC-PRO-24244 Data: 24/07/2024 Edizione: 1.0
---	---------------------------------	---

- iii. Qualora si verificasse un Evento di Forza Maggiore, le Parti con diligenza e buona fede potranno in essere ogni atto necessario, o comunque opportuno, al fine di minimizzare il pregiudizio per l'esecuzione della presente Proposta derivante da tale evento e ogni e qualsiasi ragionevole sforzo teso ad evitare la risoluzione della stessa.
- iv. Obbligo di riservatezza Privacy
- v. Le Parti si impegnano a preservare la riservatezza di ogni e qualsiasi informazione, scritta o orale, che fosse scambiata tra di loro e che per sua natura, o per la volontà della Parte che l'ha trasmessa, debba intendersi riservata o confidenziale, ed a non divulgare alcuna informazione riservata o confidenziale o i termini e condizioni della presente Proposta, senza aver ottenuto il preventivo consenso scritto dell'altra Parte.
- vi. Le informazioni riservate e confidenziali comunicate da una delle Parti all'altra rimangono di esclusiva proprietà della Parte che le ha comunicate e la Parte che le ha ricevute non potrà utilizzarle, soprattutto non potrà sfruttarle commercialmente, se non secondo gli usi e le modalità consentite dalla Parte che ne è proprietaria.
- vii. Le Parti si impegnano con diligenza e buona fede, anche ciascuna nell'interesse dell'altra, a porre in essere ogni e qualsiasi attività necessaria, o anche solo opportuna, per proteggere la riservatezza delle informazioni scambiate tra di loro in forza della presente Proposta. In ogni caso, ognuna delle Parti potrà intraprendere azioni legali dirette a proteggere la riservatezza delle informazioni scambiate in Italia o all'estero, con l'intesa che, in quest'ultimo caso, sarà cura ed obbligo della Parte proprietaria delle informazioni riservate che si intendono proteggere di rimborsare all'altra Parte ogni e qualsiasi costo (con espressa inclusione di compensi professionali) incorso per la protezione delle informazioni riservate e confidenziali.
- viii. Le suddette obbligazioni rimarranno valide e vincolanti per le Parti per un periodo successivo di 24 (ventiquattro) mesi a decorrere dal termine o dalla risoluzione, per qualsiasi causa, della presente Proposta.
- ix. Codice Etico e anticorruzione
- x. Le Parti dichiarano di avere preso atto dei rispettivi Codici Etici adottati da ciascuna di esse del Codice Anticorruzione del Gruppo Leonardo la cui osservanza costituisce parte essenziale delle obbligazioni assunte dalle Parti con la sottoscrizione della presente Proposta. Eventuali violazioni dei Codici Etici vigenti costituiranno grave inadempienza della presente Proposta, dando titolo e diritto alla Parte adempiente di risolverlo anticipatamente e con effetto immediato ai sensi e per gli effetti dell'art. 1456 c.c., e di richiedere il risarcimento di tutti i danni.
- xi. Fermo quanto stabilito al precedente art. 7.1, ciascuna Parte si impegna a rispettare (e farà in modo che i propri dipendenti e consulenti la rispettino) tutta la normativa vigente in materia di anti-corruzione. Ciascuna Parte si impegna altresì a non pagare, offrire, promettere o concedere denaro o beni di valore – né direttamente, né indirettamente – (ivi incluso il denaro pagato, addebitato o accreditato a una Banca o viceversa) – a qualsiasi impiegato o funzionario di Stato, di un'impresa o azienda di proprietà pubblica o controllata dallo Stato, partito politico, candidato a cariche politiche e ad ogni altra persona, essendo a conoscenza o avendo la convinzione che tale denaro o beni di valore saranno corrisposti, offerti, promessi o concessi a uno dei predetti soggetti per influenzarli nell'adozione di un atto o di una decisione propria o di qualsiasi ente governativo allo scopo di procurare, mantenere o ottenere un vantaggio di impresa per l'altra Parte. In conformità ai principi della normativa vigente in materia di anti-corruzione, ciascuna Parte si impegna altresì a conservare, in maniera chiara, corretta e veritiera, tutte le registrazioni e scritture contabili nonché le registrazioni delle spese e delle entrate effettuate in connessione alla presente Proposta, incluse le registrazioni di pagamenti effettuati a terze parti in relazione alle attività oggetto della Proposta, giustificate da fatture dettagliate secondo i principi contabili generalmente accettati, incluse le informazioni relative alle esportazioni.
- xii. Le Parti concordano che, in caso di inosservanza, anche parziale, delle sopra menzionate leggi anti-corruzione e/o del suddetto Codice Etico, le Parti avranno la facoltà di risolvere di diritto la presente Proposta, ai sensi dell'articolo 1456 c.c., e di richiedere il risarcimento di tutti i danni.

 TELESPAZIO una società LEONARDO e THALES	Proposta Commerciale	Doc. n°: TLC-PRO-24244 Data: 24/07/2024 Edizione: 1.0
---	---------------------------------	---

6. Clausola risolutiva espressa

- 6.1 Le Parti convengono che Telespazio, fermo ed impregiudicato il diritto al risarcimento del danno che dovesse derivare dall'inadempimento del Cliente potrà risolvere in qualsiasi momento, ai sensi dell'art. 1456 c.c., la presente Proposta qualora:
- il Cliente si renda insolvente o sia posto in liquidazione o comunque sia ammesso ad una qualunque delle procedure concorsuali previste dalla legge;
 - se il Servizio dia luogo a un rischio sostanziale, per Telespazio, di diventare oggetto di qualsiasi azione civile, penale o amministrativa, che potrebbe portare a sanzioni, multe, danni o altra responsabilità e/o la revoca o il ritiro delle autorizzazioni, dei permessi o delle licenze concesse al Servizio;
 - reiterati inadempimenti delle obbligazioni contrattuali;
 - mancata acquisizione o revoca di eventuali licenze o autorizzazioni all'utilizzo del Servizio;
 - violazione degli articoli 8, 9 e 10 della presente Proposta.
- 6.2 In caso di ritardo del pagamento dei corrispettivi per un periodo superiore a 30 (trenta) giorni dal termine previsto all'art. 2, Telespazio potrà risolvere in qualsiasi momento la presente Proposta ai sensi dell'art. 1454 c.c., previa comunicazione scritta, da inviarsi a mezzo raccomandata A/R 30 giorni prima.
- 6.3 In caso di inadempimenti da parte di Telespazio delle prestazioni previste nella presente Proposta, dovuti a cause non imputabili a Forza Maggiore, il Cliente potrà risolvere la presente Proposta, ai sensi dell'art. 1454 c.c., con un preavviso scritto da inviarsi a mezzo lettera raccomandata A/R almeno 30 (trenta) giorni prima dell'efficacia della risoluzione.
- 6.4 Telespazio avrà diritto di recedere dalla presente Proposta in qualsiasi momento, previo Invio al Cliente di un preavviso a mezzo PEC almeno 60 (sessanta) giorni prima rispetto alla data di efficacia del recesso.

7. Obbligo di riservatezza

- 7.1 Le Parti si impegnano a preservare la riservatezza di ogni e qualsiasi informazione, scritta o orale, che venisse scambiata tra di loro e che per sua natura, o per la volontà della Parte che l'ha trasmessa, debba intendersi riservata o confidenziale, ed a non divulgare alcuna informazione riservata o confidenziale o i termini e condizioni della presente Proposta, senza aver ottenuto il preventivo consenso scritto dell'altra Parte.
- 7.2 Le informazioni riservate e confidenziali comunicate da una delle Parti all'altra rimangono di esclusiva proprietà della Parte che le ha comunicate e la Parte che le ha ricevute non potrà utilizzarle, soprattutto non potrà sfruttarle commercialmente, se non secondo gli usi e le modalità consentite dalla Parte che ne è proprietaria.
- 7.3 Le Parti si impegnano con diligenza e buona fede, anche ciascuna nell'interesse dell'altra, a porre in essere ogni e qualsiasi attività necessaria, o anche solo opportuna, per proteggere la riservatezza delle informazioni scambiate tra di loro in forza della presente Proposta. In ogni caso, ognuna delle Parti potrà intraprendere azioni legali dirette a proteggere la riservatezza delle informazioni scambiate in Italia o all'estero, con l'intesa che, in quest'ultimo caso, sarà cura ed obbligo della Parte proprietaria delle informazioni riservate che si

 TELESPAZIO una società LEONARDO e THALES	Proposta Commerciale	Doc. n°: TLC-PRO-24244 Data: 24/07/2024 Edizione: 1.0
---	---------------------------------	---

intendono proteggere di rimborsare all'altra Parte ogni e qualsiasi costo (con espressa inclusione di compensi professionali) incorso per la protezione delle informazioni riservate e confidenziali.

- 7.4 Le suddette obbligazioni rimarranno valide e vincolanti per le Parti per un periodo successivo di 36 (trentasei) mesi a decorrere dal termine o dalla risoluzione, per qualsiasi causa, della presente Proposta.

8. Normativa anticorruzione, Modello di Organizzazione, gestione e controllo ex D.Lgs. 231/2001, Codice Anticorruzione e Codice Etico

- 8.1 Il Cliente si impegna a rispettare le leggi anticorruzione applicabili, e qualsiasi altra legge e regolamento che possa applicarsi a qualsiasi attività da svolgere ai sensi della presente Proposta, compreso il D.lgs. n. 231 dell'8 giugno 2001 (di seguito "Leggi Anticorruzione").
- 8.2 Il Cliente dichiara di aver preso visione del Modello di Organizzazione, Gestione e Controllo adottato da Telespazio ai sensi del D.Lgs. n. 231/2001, come successivamente modificato ed integrato (di seguito "Modello 231"), del Codice Etico di Telespazio e del Codice Anticorruzione di Leonardo adottati da Telespazio (di seguito congiuntamente i "Codici"), e di accettarli; il Cliente dichiara, altresì, che adempirà agli obblighi derivanti dalla presente Proposta nel pieno rispetto delle previsioni contenute in tali documenti.
- 8.3 Il Modello 231 e i Codici sono disponibili sul sito internet: www.telespazio.com (sezione "Etica e Compliance"); il Cliente avrà, in ogni momento, la possibilità di richiedere a Telespazio la consegna di una copia cartacea degli stessi.
- 8.4 Il Cliente dichiara che conosce e che rispetterà (e farà rispettare a tutti i suoi amministratori, dipendenti e collaboratori a vario titolo) tutti i principi contenuti nel Modello 231 e nei Codici, nonché le citate Leggi Anticorruzione.
- 8.5 Le Parti convengono che l'inosservanza, anche parziale, delle citate Leggi Anticorruzione, e/o dei Codici e/o del Modello di Organizzazione, Gestione e Controllo, nonché qualsiasi violazione, non veridicità o inesattezza delle dichiarazioni e/o garanzie prestate dal Cliente con riferimento alla presente clausola, costituirà grave inadempimento e darà facoltà a Telespazio di risolvere automaticamente la Proposta mediante l'invio di una raccomandata A/R contenente la sintetica indicazione delle circostanze comprovanti l'inadempimento, fatto comunque salvo il diritto di Telespazio di ottenere il risarcimento degli eventuali danni, patrimoniali e non, derivanti dalla inosservanza/violazione di cui sopra.

9. Trattamento dati personali

- 9.1 In conformità con le disposizioni del Regolamento (UE) 2016/679 del Parlamento Europeo e del Consiglio del 27 aprile 2016 ("GDPR") e del D.Lgs. 196/2003 come modificato dal D.Lgs. 101/2018 ed eventuali s.m.i. (di seguito il "Normativa Privacy Applicabile"), tutti i dati personali la cui titolarità è in capo alle Parti e che potrebbero essere messi a conoscenza dell'altra Parte durante le attività inerenti e conseguenti alla firma per accettazione della presente Proposta, saranno trattati esclusivamente per le finalità ivi indicate. A titolo meramente esemplificativo per "dato personale" si intende: "qualsiasi informazione riguardante una persona fisica identificata o identificabile («interessato») - si considera identificabile la persona fisica che può essere identificata, direttamente o indirettamente, con

 TELESPAZIO una società LEONARDO e THALES	Proposta Commerciale	Doc. n°: TLC-PRO-24244 Data: 24/07/2024 Edizione: 1.0
---	---------------------------------	---

particolare riferimento a un identificativo come il nome, un numero di identificazione, dati relativi all'ubicazione, un identificativo online o a uno o più elementi caratteristici della sua identità fisica, fisiologica, genetica, psichica, economica, culturale o sociale”.

- 9.2 Le Parti riconoscono che, ai fini del trattamento, dove per trattamento si intende “qualsiasi operazione o insieme di operazioni, compiute con o senza l'ausilio di processi automatizzati e applicate a dati personali o insiemi di dati personali, come la raccolta, la registrazione, l'organizzazione, la strutturazione, la conservazione, l'adattamento o la modifica, l'estrazione, la consultazione, l'uso, la comunicazione mediante trasmissione, diffusione o qualsiasi altra forma di messa a disposizione, il raffronto o l'interconnessione, la limitazione, la cancellazione o la distruzione”, ciascuna Parte ricoprirà il ruolo di Titolare del trattamento dei dati, ai sensi dell'art. 24 del GDPR, rimanendo la responsabilità in capo a ciascuna delle Parti.
- 9.3 I Dati Personali saranno conservati nel rispetto delle misure di sicurezza così come richiamate agli articoli da 32 a 36 del GDPR.
- 9.4 Le Parti non divulgheranno o diffonderanno i Dati Personali a terze parti, tranne per le finalità strettamente connesse e strumentali all'esecuzione della presente Proposta.
- 9.5 Le Parti si impegnano a vigilare che gli accessi ai Dati Personali siano limitati a quelli strettamente necessari all'assolvimento delle finalità e gli scopi previsti nella presente Proposta ed esclusivamente per il periodo di tempo strettamente necessario ad eseguirli.
- 9.6 Ciascuna Parte provvederà alla distruzione delle copie relative ai Dati Personali dei soggetti interessati al momento in cui queste non si rendano più necessarie in correlazione alla presente Proposta o per obblighi di legge e comunque si impegna a non trattare i Dati Personali per un periodo di tempo superiore a quello necessario alle finalità per le quali essi sono stati raccolti e/o successivamente trattati.
- 9.7 Le Parti si impegnano a informare i collaboratori sotto la loro diretta ed esclusiva responsabilità in merito agli obblighi previsti dalla normativa nazionale e/o comunitaria.
- 9.8 Le Parti assicurano che i propri dipendenti tratteranno tali Dati Personali con la dovuta diligenza, limitatamente alle categorie necessarie allo svolgimento delle attività previste e nel rigoroso rispetto dei termini e delle condizioni forniti nella presente Proposta.
- 9.9 Ciascuna Parte si impegna a tenere indenne e manlevare l'altra Parte da qualsiasi pretesa o richiesta di risarcimento danni da parte di terzi, derivanti da dolo o colpa grave.
- 9.10 Ciascuna Parte, si impegna a rispettare l'obbligo di riservatezza relativo a tutti i Dati Personali di proprietà di una delle Parti che potrebbero venire a conoscenza dell'attuazione della Proposta sottoscritta per accettazione dal Cliente. Tale obbligo resterà in vigore anche dopo la cessazione del Trattamento dei Dati Personali da parte di entrambe le Parti.
- 9.11 Qualora nel corso della durata della Proposta, si rendessero necessari ulteriori adempimenti in materia di protezione dei Dati Personali, al fine della corretta esecuzione dello stesso o dell'attuazione nello Stato italiano della Normativa Privacy Applicabile, le Parti si impegnano sin d'ora a darne pronta esecuzione.

 TELESPAZIO una società LEONARDO e THALES	Proposta Commerciale	Doc. n°: TLC-PRO-24244 Data: 24/07/2024 Edizione: 1.0
---	---------------------------------	---


10. Legge Applicabile e Foro Competente

10.1 La presente Proposta è regolata dalla legge italiana.

10.2 Ogni controversia relativa all'interpretazione, validità, efficacia ed esecuzione della presente Proposta dovrà essere devoluta alla competenza esclusiva del foro di Roma.

Ciascuna delle Parti dichiara e garantisce all'altra, dandone piena conoscenza, che la presente Proposta è sottoscritta per accettazione dal Cliente a seguito di un processo di negoziazione e non può e non deve essere intesa, interpretata o costruita come se si trattasse di un accordo/contratto per adesione, concluso con formulari o soggetto a condizioni generali unilaterali. Pertanto, le disposizioni degli artt. 1341 e 1342 del codice civile non si applicano alla Proposta.


TELESPAZIO
a LEONARDO and THALES company
Alessandro Caranci
Senior Vice President
LoB Satellite Communications

DocuSigned by:

44E55E610AFA460...

Spazio Riservato al Cliente

PER PRESA VISIONE E ACCETTAZIONE

Data:

Timbro:

Firma:

Iniziale


Riproduzione vietata. Tutti i diritti sono riservati. Nessuna parte del presente documento può essere riprodotta o diffusa con un mezzo qualsiasi, senza il consenso scritto della Telespazio.

Pag. 13 di 22

DS


DS


 TELESPAZIO una società LEONARDO e THALES	Proposta Commerciale	Doc. n°: TLC-PRO-24244 Data: 24/07/2024 Edizione: 1.0
---	---------------------------------	---

ANNEX 1

EXHIBIT A:

COMPLIANCE CERTIFICATION RELATED TO STARLINK SERVICES AND EQUIPMENTS

Customer is expected to comply with all applicable laws and adhere to the highest standards of ethical conduct in the context of its work with Starlink. The following certification of compliance with applicable trade control laws needs to be filled out and signed.

Definitions:

- **Denied Party Lists** are the lists of Specially Designated Nationals, Denied Persons, Entities, or any other similar government list.

- **Government Officials** are (1) any officer or employee of any government or component of government (e.g., a government minister, regulator, mayor, legislator, customs inspector or police officer); (2) an officer or employee of any entity or instrumentality in which a government or government entity possesses a majority or controlling interest; (3) a candidate for political office; (4) a political party; (5) a political party official; (6) an officer or employee of a public international organization (e.g., the European Commission or World Bank); (7) a person who is acting in an official capacity for or on behalf of any government or component of a government, an entity in which a government or component of a government possesses a majority or controlling interest, a political party, a public international organization (even if the individual is acting in such capacity temporarily and without compensation); and, (8) in some circumstances, members of royal families.

- **Trade Control Laws** are export control, economic sanctions, anti-corruption laws and regulations that apply to Starlink and/or Customer, including, but not limited to the Export Administration Regulations (EAR) (15 C.F.R. §§ 730-774); economic sanctions laws and regulations, including those administered by the U.S. Department of the Treasury, Office of Foreign Assets Control (OFAC) and the U.S. Department of State ("Sanctions"); the Italian Law No. 185 of 9 July 1990, the EU Regulation (EC) 2021/821 and anti-corruption laws, including the Foreign Corrupt Practices Act, UK Bribery Act, and applicable international and local country anti-corruption laws("Anti-Corruption Laws").

Customer Certifies That:

1. As of the date of signature, the Customer and its directors, or officers are not subject to Sanctions, including by inclusion on a Denied Party List. The Customer shall promptly notify Telespazio in writing if Customer becomes the subject of Sanctions or if Reseller's export privileges are otherwise restricted, suspended, or revoked in whole or in part by any government entity or agency.

2. Customer will not directly or indirectly sell, transfer, provide or make available Starlink services or equipment to any person that is the subject of Sanctions or listed on any Denied Party List or otherwise involve such persons in Starlink activities.

3. Customer has not made, offered, provided, or authorized, and will not make, offer, provide, or promise to make any payment or transfer anything of value, directly or indirectly through a third party, in connection with any business transactions involving Starlink to: (i) any Government Official, (ii) an officer, director, or employee of any actual or potential customer of Starlink, (iii) any officer, director or employee of Starlink, or (iv) any other person or entity, if doing so would violate Anti-Corruption Laws. It is the collective intent of the parties that no payments or transfers of value shall be made which have the purpose or effect of public or commercial bribery, acceptance of or acquiescence in extortion, kickbacks or other unlawful or improper means of obtaining or retaining business.

 TELESPAZIO una società LEONARDO e THALES	Proposta Commerciale	Doc. n°: TLC-PRO-24244 Data: 24/07/2024 Edizione: 1.0
---	---------------------------------	---

4. If applicable, all representations and information supplied by Customer in response to questions from Telespazio were complete and accurate. Customer shall notify Telespazio in writing of any material corrections to or omissions from such original information supplied by Customer immediately upon identifying them.

5. Customer has instituted and will maintain policies and procedures designed to ensure compliance with Trade Control Laws, including prohibited party screening of Denied Party Lists and requirements with respect to accurate internal books and records.

Telespazio may periodically request to have Customer re-certify its compliance with Trade Control Laws. **The undersigned has been duly authorized to provide this Trade Compliance Certification to Telespazio.**

 TELESPAZIO una società LEONARDO e THALES	Proposta Commerciale	Doc. n°: TLC-PRO-24244 Data: 24/07/2024 Edizione: 1.0
---	---------------------------------	---

ANNEX 2

Special Terms and Conditions relevant to Starlink Kits and Services

1. CUSTOMER PURCHASE OF STARLINKS KITS AND SERVICES

Services and Equipment. The two-way satellite-based internet service (“Service” or “Services”) and equipment “Kit” or “Kits”) are provided by Telespazio to Customer under the present Special Terms and Conditions. The service availability may depend on many factors – including Starlink regulatory approvals – and therefore it is not guaranteed and it is subject to change without prior notification from Telespazio. The Service availability can be checked on the following website link: www.starlink.com/maritime for maritime and offshore business and www.starlink.com/map for land and onshore business.

Title and Risk to Starlink Kits. Risk of Starlink Kits and any optional accessories will be transferred by Telespazio to Customer at the time of delivery. If foreseen in the relevant Offer, Contract or Purchase Order, title will be transferred to Customer upon receipt of payment in full by Telespazio.

Software Updates and License Terms. Software copies and updates installed on the Starlink Kit are not sold, only licensed by Starlink through Telespazio to Customer (on a non-exclusive, non-transferable, limited and revocable basis), for use as installed on the Starlink Kit and subject to Starlink Software License and Usage Terms. Starlink reserves all intellectual property rights and other rights and interests in the Kit, the Services, and the software, and grants no other license with respect to the one foreseen above.

2. SUPPORT AND INSTALLATION

Kit Installation. The installation of the Kit requires a location that has a clear field of view as per the Install Guide available in the Starlink Customer Portal. The Kit shall not be installed under a radome - doing so may adversely affect terminal performance; a minimum separation distance of 4m (14 ft.) shall be maintained between the Kit and other co-located antennas. The Kit shall be securely installed so that equipment will not become dislodged due to weather or other external factors. Proper precautions shall be taken if the a Kit has to be used on a moving vehicle or vessel. The antenna mount shall be installed on a structurally sound, horizontal surface and Customer acknowledge that equipment falling into the road or off a vessel due to poor installation practices can cause serious accidents resulting in bodily injury. A Kit shall not be mount on any vehicle or vessel if it is not stable, or if it cannot be properly secured as described in the Install Guide and used with the proper mount.

CUSTOMER IS PROHIBITED FROM INSTALLING OR USING A KIT ON A MOVING VEHICLE OR VESSEL UNLESS TELESPAZIO HAS DESIGNATED THE SPECIFIC KIT MODEL AND/OR MOUNT FOR IN-MOTION USE AND HAS OBTAINED ALL REQUIRED IN-MOTION APPROVALS IN THE COUNTRY OF USE. NOTWITHSTANDING THE FOREGOING, USE OR INSTALLATION OF A KIT ON AN AIRCRAFT OF ANY KIND IS PROHIBITED IN ALL CASES. SERVICES IN-MOTION ON AN AIRCRAFT VEHICLE OR VESSEL (E.G., CARS, VANS, RVS, BOATS) VIA AN UNAUTHORIZED KIT OR COUNTRY IS PROHIBITED, WILL VOID THE LIMITED WARRANTY OF YOUR KIT, AND MAY BE GROUNDS FOR TERMINATION OF THE RELEVANT OFFER, CONTRACT OR PURCHASE ORDER.

If foreseen in the relevant Offer, Contract or Purchase Order, Telespazio shall provide (directly or through subcontractor elected at its discretion) the installation services in compliance with the abovementioned technical specification. Notwithstanding the above, Customer shall be solely and exclusively responsible to ensure compliance with all applicable building codes, zoning, ordinances,

 TELESPAZIO una società LEONARDO e THALES	Proposta Commerciale	Doc. n°: TLC-PRO-24244 Data: 24/07/2024 Edizione: 1.0
---	---------------------------------	---

business district rules, conditions, restrictions, lease obligations and landlord/owner approvals and requirements that are applicable to the Services and to the installation of the Kit, including the payment of any associated fees or other charges, and to obtain any permits and other authorizations necessary for the Services and the installation of the Starlink Kit. Should use of the Services require any construction or alteration to property, Telespazio will not reimburse any expenses or restore property to the same physical state as prior to delivery of installation services. If Customer requires a permanent roof mount installation, it acknowledges and accepts the potential risks associated with this type of installation, including, without limitation, with respect to any warranty that applies to penetration of the vehicle/vessel roof, building roof or roof membrane.

Customer shall not perform any maintenance service of any kind on the Kit. Should Customer perform any kind of maintenance services it will be solely and exclusively responsible for any liability or damage caused by such activity.

3. SERVICE PLAN & DATA ALLOCATION

Priority Service Plan. The Priority Service Plans assign a set amount of “Priority” data to Customer each month, as described in the relevant Offer, Contract or Purchase Order and Fair Use Policy. It is designed for land-based fixed sites only and maximum speeds are uncapped. Priority data is given network precedence over Standard and Mobile data, meaning users will experience faster and more consistent download and upload speeds. Unused Priority data does not rollover to the next month. Should Customer exhaust the Priority data in a given month, Telespazio will be able to provide additional Priority data or upgrade the Service Plan if foreseen in the relevant Offer, Contract or Purchase Order. For Customer which has exhausted and which has not purchased additional Priority data, Telespazio will allocate an unlimited amount of Standard data for the remainder of the month, which may result in slower speeds and reduced performance compared to users with Priority data.

Mobile Priority Service Plan. Mobile Priority Service Plans allow Customer to access Services at any destination around the world where the coverage is active. It is designed for high bandwidth or in-motion users which want global land plus ocean access and maximum speeds are uncapped. The Mobile Priority Service Plans assign a set amount of “Mobile Priority” data to customers each month. Mobile Priority data is given network precedence over Standard and Mobile data, meaning users will experience faster and more consistent download and upload speeds, as described in the Fair Use Policy. Stated speeds and uninterrupted use of the Service are not guaranteed and are highly dependent on geographical areas. Unused Mobile Priority data does not rollover to the next month. After a user’s Mobile Priority data is exhausted each month, behavior of the Service will depend on the when Service is being used:

- For inland coverage (including lakes and rivers), after Mobile Priority data is exhausted, users will receive unlimited Mobile data, which will result in slower speeds and degradation of bandwidth intensive applications during times of network congestion. Telespazio will be able to provide additional Mobile Priority data if foreseen in the relevant Offer, Contract or Purchase Order.
- For ocean coverage, after Mobile Priority data is exhausted, users will be unable to connect to the internet. Additional Mobile Priority data can be purchased by Customer may reconnect to the internet.

4. TRADEMARKS USE, LICENSE AND OWNERSHIP

Rights. Customer acknowledges and agrees that the name “Starlink” and “Telespazio” as well as all related marks, logos, and designs are service marks, trademarks, and trade names of Starlink and Telespazio (the “Trademarks”). Starlink and Telespazio retain all right, ownership, and interest

 TELESPAZIO una società LEONARDO e THALES	Proposta Commerciale	Doc. n°: TLC-PRO-24244 Data: 24/07/2024 Edizione: 1.0
---	---------------------------------	---

in the Trademarks, the Logo, the Photos, the Products and their website, and all associated goodwill, and in any other copyright, trademark, or other intellectual property provided under the relevant Offer, Contract or Purchase Order.

Customer shall not use Starlink and Telespazio Trademarks, Logos and or Photos.

Customer shall not adopt, use, or register any corporate name, trade name, trademark, domain name, service mark or certification mark, or other designation that violates Starlink's and Telespazio's rights in the Logo or Trademarks.

In order to avoid any risk of confusion, the "SpaceX" name, logo, or other trademarks (such as Falcon, Dragon, and Starship), as well as any association whatsoever with SpaceX's Chief Executive Officer, is excluded from the Trademark License and prohibited from being used by Customer.

5. COMPLIANCE

Customer must comply with all laws and regulations applicable or related to the performance of obligations under the relevant Offer, Contract or Purchase Order and these Special Terms and Conditions. Customer will comply with all applicable laws and regulations, including but not limited to those related to telecommunications, privacy, copyright, website blocking, internet use by minors, data protection, rules on lawful intercept and government access to data related to the Services provided under relevant Offer, Contract or Purchase Order and these Special Terms and Conditions. Use of Services in-motion may require additional authorizations. Customer acknowledges and agrees to be solely responsible for (a) understanding and complying with all applicable laws and regulations associated with the use of the Services and Kit in-motion, (b) obtaining any required authorizations, where necessary, and (c) ceasing use of the Services or Kit where necessary based on the Kit's geographical location.

The parties acknowledge that Starlink is the "data controller" (business primarily responsible for any personal information collected and processed as defined by any applicable global privacy law or regulation (e.g., GDPR)) for Telespazio employees, representatives or agents. The parties agree that Telespazio is the "data controller" for any personal information of Customer. Starlink's privacy and data protection practices are in Starlink Services Privacy Policy, as amended from time-to-time. Telespazio privacy policy is available at: <https://www.telespazio.com/en/privacy-policy>. Any personal information for which Customer is the data controller must be governed by Customer's privacy policy which must comply with applicable laws and be clearly posted for any third-party end users that you allow to use the Services.

Customer agrees not to use, or permit others to use the Services in ways that (a) violate any law or applicable regulation, (b) violate the Acceptable Use Policy, or other policies available on the Starlink Customer Portal, (c) infringe the rights of others, (d) interfere with the users, Services, or Starlink Kit of the Starlink network or other networks. Customer is solely and exclusively responsible for complying with the terms for any third-party services that Customer subscribe to using Starlink Services. In the event of any violation of this Section, Telespazio reserves the right to terminate or suspend Services.

International Trade Laws. Customer, if applicable, must comply with all applicable International Trade Controls in the context of the provision of the Kits and Services, including applicable export control, economic sanctions, customs/import, anti-money laundering, and anti-corruption laws and regulations. Customer may not resell to or otherwise involve any person in the purchase that is listed on the Specially Designated Nationals List, Denied Persons List, Entity List, or any other similar applicable government list. Customer acknowledges that it is the only authorized to access Services at the Eligible Service Territor(ies) identified on the relevant Offer, Contract or Purchase Order, and that will not divert the Kit or Services to any other locations, or to users or for uses that are prohibited

 TELESPAZIO una società LEONARDO e THALES	Proposta Commerciale	Doc. n°: TLC-PRO-24244 Data: 24/07/2024 Edizione: 1.0
---	---------------------------------	---

under International Trade Controls. Customer agrees to provide Telespazio with a signed Trade Compliance Certification (Exhibit A) and will re-certify compliance upon reasonable request. Telespazio reserves the right to audit Customer's compliance with such certifications.

Modifications to Starlink Products & Export Controls. Services and Kits are a commercial communication product. Starlink is not designed or intended for offensive or defensive military end-uses. Custom modifications of the Starlink Kits or Services for military end-uses may transform the items into products controlled under U.S. export control laws, specifically the International Traffic in Arms Regulations (ITAR) (22 C.F.R. §§ 120-130) or the Export Administration Regulations (EAR) (15 C.F.R. §§ 730-774) requiring authorizations from the United States government for the export, support or use outside the United States. At its sole discretion, Telespazio may refuse to provide aftersales technical support to modified products.

Customer acknowledges and agrees that Starlink administers and enforces cybersecurity policies and procedures to identify and respond to incidents involving Starlink data, mitigate the effects of any such incidents, document their outcomes, and notify appropriate stakeholders (including authorities and affected data subjects, as appropriate).

Customer acknowledges and accepts to be bound by the terms and conditions foreseen in the relevant Offer, Contract or Purchase Order, these Special Terms and Conditions and the conditions expressly incorporated by this reference of the Starlink and SpaceX at www.starlink.com/legal as follows:

- The 'Starlink Specifications' (including the coverage map and other terms defined on Starlink official website);
- The 'Acceptable Use Policy';
- The 'Software License & Usage Terms';
- The 'Intellectual Property' terms;
- The 'Privacy Policy', and any relevant supplemental privacy notice or policy (if applicable);
- Any other referenced document on the above-mentioned website, which content is hereby expressly incorporated by reference.

It is noted that the above content may vary per selected region on the Starlink website and that the content is subject to regular updates from Starlink. It is hereby Customer's sole responsibility to consult the website on a regular basis and agrees and acknowledges to comply with any legal and regulatory requirements for shipment and use of the terminal.

6. LIMITED WARRANTY, DISCLAIMER, REMEDIES AND LIABILITIES

Limited Warranty. The Services and Kits are provided as a best effort service without specific SLA on availability of the Services.

Customer agrees and acknowledges that the Services is a developing technology and its coverage maps are subject to ongoing changes, updates, and regulatory approvals from worldwide authorities. The Kits and Services are novel, under development, and subject to change. Telespazio will use reasonable efforts to facilitate that the Kits, at the time of delivery, and the Services, as performed, substantially meet performance goals set forth in the relevant specifications. Such performance goals may be amended from time-to-time based on experience and innovation.

Exclusions and Force Majeure. Neither Telespazio nor Starlink / SpaceX are responsible for damage to the Kits after delivery, or for Service malfunctions resulting from: (a) manual re-pointing of the antenna; (b) repair, modification, or disassembly of Kit by anyone other than Telespazio; (c)

 TELESPAZIO una società LEONARDO e THALES	Proposta Commerciale	Doc. n°: TLC-PRO-24244 Data: 24/07/2024 Edizione: 1.0
---	---------------------------------	---

failure to follow instructions, including by obstructing the Kit's field of view; (d) fire, flood, wind, lightning, earthquake, weather, or other acts of nature or God; (e) spills of food or liquids on Kit; (f) planned or emergency maintenance on the network; (g) problems with your electrical power or network equipment; (h) misuse, abuse, accident, vandalism, alteration, or neglect; (i) normal wear and tear or deterioration, or superficial defects, dents, or marks that do not impact performance of the Kit; (j) use in combination with devices or software not provided or approved by Telespazio; (k) inability to obtain or maintain necessary permissions, authorizations, or permits; or (l) events not reasonably within Telespazio's control.

Limited Remedies. If the Starlink Kit fails to meet the Limited Warranty standard set forth above, Customer will be entitled to send a detailed, written warranty claim to Telespazio within 12 months from initial Activation of the Kit, and Telespazio will cure the discrepancy within 60 days of receiving your claim. This includes at Telespazio's choice, by replacing or repairing the Kit with a new, different or refurbished device or part. This replaced device will be covered by the limited warranty for the greater of 3 months or the remainder of the original warranty period. The Limited Remedies set forth in this section are the sole and exclusive remedies for breaches of warranty, service deficiencies, unavailability and other breaches. Customer shall contact Telespazio for any support requests regarding the Starlink Service (and not the Space Segment Provider nor SpaceX).

DISCLAIMERS. EXCEPT AS SET FORTH IN THE LIMITED WARRANTY SECTION, TELESPAZIO PROVIDES THE KIT AND SERVICES "AS IS," WITHOUT ANY EXPRESS WARRANTY OR REPRESENTATION. STARLINK AND TELESPAZIO DISCLAIM ALL IMPLIED WARRANTIES AND REPRESENTATIONS, INCLUDING ANY IMPLIED WARRANTY OF MERCHANTABILITY, FITNESS FOR PARTICULAR PURPOSE, AND NON-INFRINGEMENT.

LIMITATIONS OF LIABILITY. NEITHER PARTY WILL BE LIABLE FOR ANY SPECIAL, INCIDENTAL, CONSEQUENTIAL, OR INDIRECT DAMAGES, LOSS OF GOODWILL OR BUSINESS PROFITS, LOST REVENUE, WORK STOPPAGE, LOSS OR CORRUPTION OF DATA, COMPUTER FAILURE, DATA SECURITY BREACH, MALFUNCTION OR ANY LOSSES ARISING OUT OF OR RELATED TO THE AGREEMENT, STARLINK SERVICES, OR DAMAGES RESULTING FROM THE KIT INSTALLATION, REPAIR, REMOVAL, OR OTHER ASSOCIATED SERVICES. EITHER PARTY'S LIABILITY UNDER THIS AGREEMENT FOR ANY INDIVIDUAL CLAIM OR ALL CLAIMS IN THE AGGREGATE WILL NOT EXCEED THE VALUE OF THE RELEVANT OFFER, CONTRACT OR PURCHASE ORDER. THE LIMITATIONS SET FORTH IN THIS SECTION WILL APPLY TO ANY CLAIMS OR DAMAGES ARISING OUT OF OR RELATED TO SERVICES OR STARLINK KIT FORESEEN IN THE RELEVANT OFFER, CONTRACT OR PURCHASE ORDER, INCLUDING ANY EXEMPLARY OR PUNITIVE DAMAGES, REGARDLESS OF WHETHER EITHER PARTY WAS INFORMED OR WAS AWARE OF THE POSSIBILITY OF SUCH LOSS OR DAMAGE AND REGARDLESS OF WHETHER CLAIMS ARE ASSERTED BASED ON CONTRACT, STATUTE, TORT, STRICT LIABILITY, NEGLIGENCE, OR OTHER LEGAL OR EQUITABLE CLAIM OR THEORY PROVIDED, EXCEPT IF AND TO THE EXTENT THAT ANY LIMITATION VIOLATES APPLICABLE MANDATORY LAW THAT THE PARTIES CANNOT DEROGATE FROM BY WAY OF CONTRACT.

ASSUMPTION OF RISK. CUSTOMER AGREES THAT THE USE OF THE SERVICES AND THE KIT, AND SUCH USE BY ANYONE USING THE KIT AND THE SERVICES, IS AT CUSTOMER'S SOLE AND EXCLUSIVE RISK. SERVICES ARE NOT SUITED OR INTENDED AS A MISSION-CRITICAL OR SAFETY-OF-LIFE SERVICE.

 TELESPAZIO una società LEONARDO e THALES	Proposta Commerciale	Doc. n°: TLC-PRO-24244 Data: 24/07/2024 Edizione: 1.0
---	---------------------------------	---

7. INDEMNIFICATION

Customer shall be solely responsible for any and all damage that may arise to third parties from the use of the Services and Kits and for the non-compliance with any of the above mentioned terms and conditions, including the ones foreseen in the relevant Offer, Contract or Purchase Order. Customer agrees to defend, hold harmless and indemnify Starlink and Telespazio against any third-party claims against Starlink and/or Telespazio based on the use of the Kits and the Services made by the Customer. This includes, but is not limited to, if Services and Kits are used in ways that are (a) illegal or violate the terms and conditions foreseen in the relevant Offer, Contract or Purchase Order, this Special Terms and Conditions or Starlink's Acceptable Use Policy (for example illegally downloading movies or music without paying for them); or (b) negligent, reckless or intentionally wrongful. Customer also agrees to defend, indemnify and hold harmless Starlink and Telespazio against any third-party claims arising out of or related to the resale, installation, marketing, use, repair, removal, or any other works, carried out with respect to Services and/or the Kits. Furthermore Customer shall indemnify and hold Telespazio harmless from any civil or criminal liability and for any direct or indirect loss or cost (including the costs for professional services) that Telespazio should suffer as a result of third-party claims based on the above.

8. CHANGES, SERVICES CANCELLATION AND TERMINATION

Telespazio may, from time-to-time, change the terms and conditions of the relevant Offer, Contract or Purchase Order, these Special Terms and Conditions or discontinue Services plans, prices, Kits versions, based on corresponding indication by Starlink.

Subject to the terms, conditions and commitments described in the present Special Terms and Conditions and in the relevant Offer, Contract or Purchase Order, Customer shall have the right to cancel the Services without being entitled to any refunds or early termination compensation. If applicable Customer shall be however responsible for any annual licensing fees for the entire annual period in which Customer terminates the Starlink Service. Notification of deactivation must be received at least 30 (thirty) calendar days prior to the end of the calendar month to be effective the following month. Any calendar month started shall be invoiced in full; monthly charges will not be pro-rated. The relevant Service will be deactivated at end of a calendar month following timely receipt of such deactivation request as described herein. The Kit is a newly developed kit, which may be subject to change from time to time. Should new developments or technological enhancements require the procurement of a new Kit (or part thereof), Customer shall bear the risk and cost for such new equipment.

Customer hereby agrees that Service does not have a guaranteed connectivity uptime, and as such the Customer will not receive any outage credit or any other refunds in case of connectivity downtime.

The Service may be changed, suspended and/or terminated as follows:

- originating from Starlink directly: any relevant updates (for example via the above links and documents) from Starlink shall immediately and automatically apply between Customer and Telespazio (including but not limited to: regulatory elements, packages, prices, commitments terms, coverage maps, etc).
- Originating from Telespazio: any relevant updates from Starlink towards Telespazio may result in changes made by Telespazio towards Customer. Telespazio being an authorized Starlink reseller-reserves all rights towards Customer in relation to the Service, for example, but not limited to, regarding amendments, termination, suspension, definition of the Service and/or Kit, regulatory elements, packages, prices, and commitments. As such, Telespazio shall have the right to unilaterally

 TELESPAZIO una società LEONARDO e THALES	Proposta Commerciale	Doc. n°: TLC-PRO-24244 Data: 24/07/2024 Edizione: 1.0
---	---------------------------------	---

change, suspend, and/or terminate the Service towards Customer, by written notice and with immediate effect.

If Customer disagrees with any change(s) above, Customer's sole remedy is to terminate the Service in accordance with the above notification to Telespazio.

9. NO UNAUTHORIZED TRANSFERS, ASSIGNMENTS

Customer shall not assign, sell or transfer the relevant Offer, Contract or Purchase Order or software installed on the Kit, without Telespazio's prior written consent. Unauthorized transfers or assignment will be null and void and grounds for termination. Customer is solely and exclusively liable for any charges or fees incurred by the use of the Services and Kit by anyone else.

Customer is strictly prohibited from reselling Kits and Services to any third party without the prior written consent of Telespazio.

10. GENERAL PROVISIONS

For Services offered by Telespazio, Customer agrees that in case of any conflict between Telespazio's terms and conditions and Starlink services specific terms and conditions the latter shall prevail, and in case of any conflict between these Special Terms and Conditions above and the Starlink generic terms and conditions as mentioned on the Starlink website (www.starlink.com and www.starlink.com/legal), the latter shall prevail.

DS

AC

Riproduzione vietata. Tutti i diritti sono riservati. Nessuna parte del presente documento può essere riprodotta o diffusa con un mezzo qualsiasi, senza il consenso scritto della Telespazio.

Pag. 22 di 22

Iniziale

DP